

LiberoPro Wok de inducción, drop-in - trifásico

ARTÍCULO # _____

MODELO # _____

NOMBRE # _____

SIS # _____

AIA # _____



600884 (E1HCDDOMCT)

Wok de inducción, drop-in -
trifásico

Descripción

Artículo No.

Wok de inducción trifásico diseñado para la instalación drop-in, fabricado completamente en acero inoxidable AISI 304 de gran resistencia. Bol de vitrocerámica para wok de 6 mm de espesor (290 mm de diámetro), con una mayor durabilidad y fácil limpieza. Pantalla táctil de cristal en la parte superior para una visibilidad máxima con ajustes de potencia y temporizador. Interfaz de 2 colores (blanco y rojo) fácilmente legible. La función de bloqueo impide la modificación accidental de los ajustes durante el trabajo. Advertencia de superficie caliente para evitar quemaduras. Reconocimiento automático de recipientes y rápida transferencia de calor directamente al recipiente. Cable y enchufe incluidos. Resistencia al agua IPx4.

Características técnicas

- Unidad diseñada para la instalación empotrada.
- Interfaz de 2 colores (blanco y rojo) fácilmente legible.
- Sistema de detección de sartenes automática, que transfiere la potencia sólo cuando la sartén está presente.
- Pantalla táctil de cristal en la parte superior para una visibilidad máxima.
- Ajustes de potencia de 1 a 10.
- La función de temporizador permite fijar el tiempo de cocción, con apagado automático al cumplirse el tiempo fijado.
- Wok de cristal cerámico altamente resistente para mayor durabilidad y limpieza.
- Autodiagnóstico: se muestra un código de error (Exxx) en caso de desperfecto.

Construcción

- Estructura de acero inoxidable AISI 304 de gran resistencia.
- Un recipiente de inducción en forma de wok con un diámetro de bol de 290 mm y 6 mm de espesor.
- Cable y enchufe incluidos.
- Protección IPx4 contra el agua.

Sostenibilidad



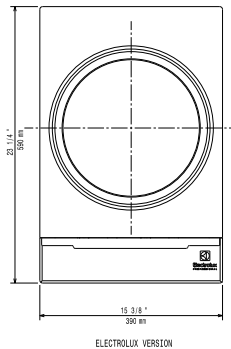
- Rápida transferencia de calor a la sartén, sin emitir calor al ambiente.
- Este modelo cumple con la Ordenanza Suiza sobre Eficiencia Energética (730.02).

accesorios opcionales

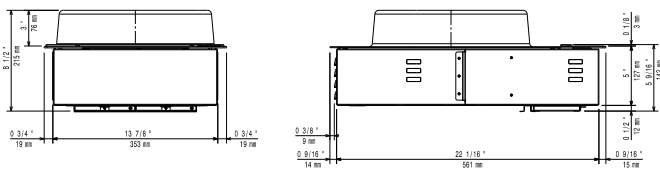
- Sartén de inducción en acero inoxidable con asa de madera (diámetro 360 mm) PNC 910613

Aprobación: _____

Planta

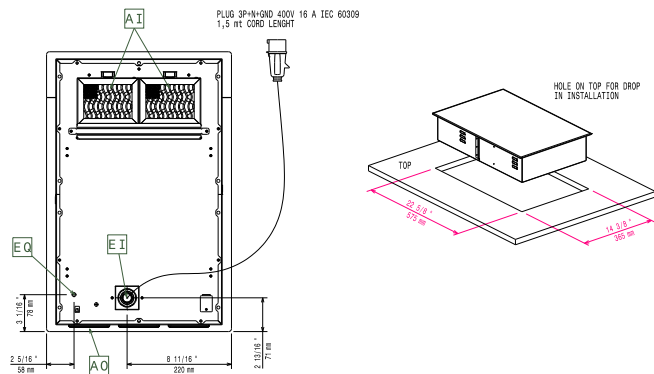


Lateral



EI = Conexión eléctrica (energía)
 EO = Salida de electricidad

Other



Eléctrico

Suministro de voltaje	380-415 V/3 ph/50-60 Hz
Total watos	5 kW
Tipo de enchufe:	IEC/EN 60309-1/2
Suministro mínimo AMP:	16A

Info

Anchura de la parte superior:	400 mm
Profundidad de la zona superior:	397 mm
Dimensiones externas, ancho	392 mm
Dimensiones externas, fondo	592 mm
Dimensiones externas, alto	203 mm
Peso neto	16 kg